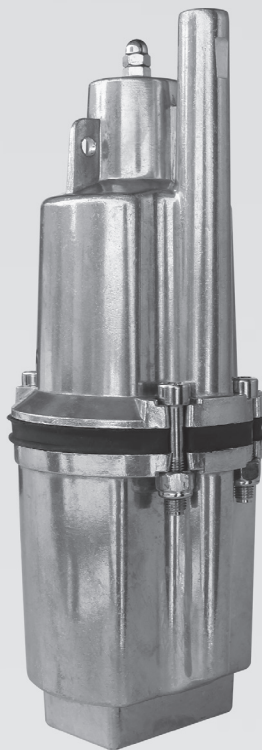


FARM

POTAPAJUĆA PUMPA TP01250

Uputstvo za upotrebu



Br. art. TP01250

SRB**UPUTSTVO ZA UPOTREBU I SIGURNOSNA UPUTSTVA**

**Molimo, pre prve upotrebe pažljivo pročitati
i odložiti zajedno sa mašinom!**

SADRŽAJ:

- | | |
|-------------------------|--------------------------|
| 1. SADRŽAJ KUTIJE | 6. POSEBNA UPUTSTVA |
| 2. TEHNIČKE INFORMACIJE | 7. MONTAŽA |
| 3. UPOZORENJA | 8. POKRETANJE |
| 4. SASTAVNI DELOVI | 9. ODRŽAVANJE I NEGA |
| 5. SIGURNOSNA UPUTSTVA | 10. OTKLANJANJE PROBLEMA |

1. SADRŽAJ KUTIJE

- Potopajuća pumpa
- Kabl
- Membrana
- Izjava o saobraznosti
- Uputstvo za upotrebu

2. TEHNIČKE INFORMACIJE

Tip	TP01250
Mrežni napon	230-240V~
Učestalost	50 Hz
Nominalna snaga	300 W
Max. protok	11000 l/h
Max. visina crpljenja	5,0 m
Max. dužina crpljenja	50 m
Priključak	1/2"
Težina	3,8 kg
Max. temperatura vode	+35°C

3. UPOZORENJA

Pažnja: Pročitati pažljivo uputstvo pre upotrebe

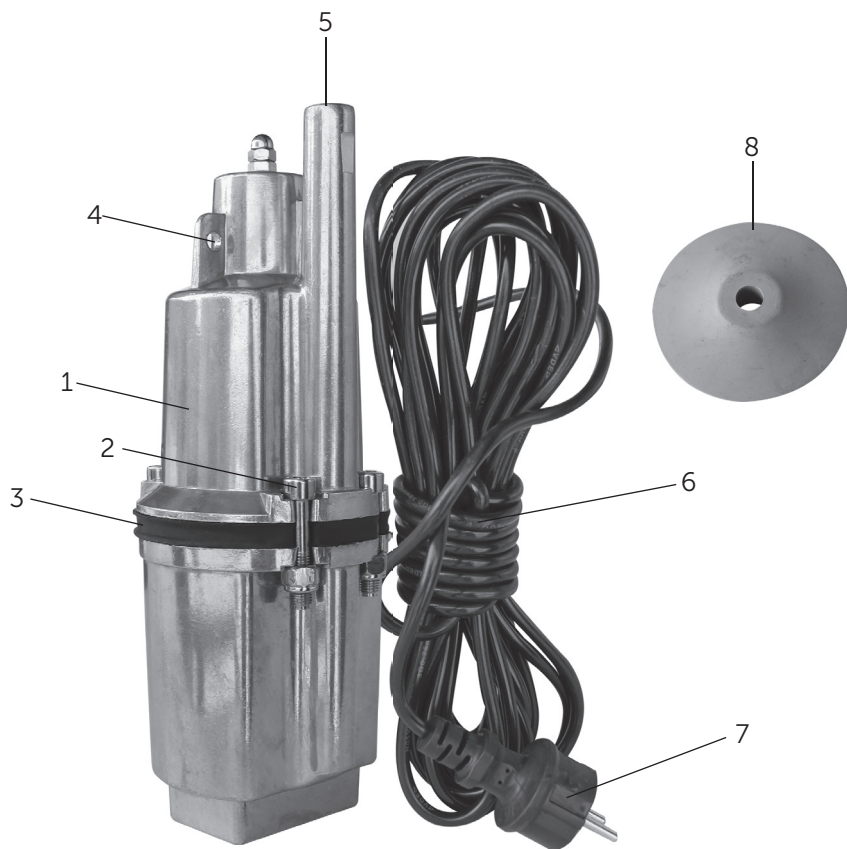


Pažnja: Obratite pažnju da se druge osobe ne nalaze u blizini pumpe prilikom rada.



Pažnja: Isključite kabl za pokretanje uređaja pre svakog rada na uređaju, te pročitajte uputstva za upotrebu.

4. SASTAVNI DELOVI



1. Aluminijsko kućište pumpe
2. INOX vijci za rastavljanje pumpe
3. Gumena zaptivka kućišta pumpe
4. Otvori za montažu užeta za kačenje pumpe

5. Priklučak cevi 1/2"
6. Napojni kabl 10 m
7. Mrežni utikač
8. Rezervna membrana pumpe

5. SIGURNOSNA UPUTSTVA

Ovaj uređaj nije namenjen osobama sa smanjenim fizičkim ili mentalnim sposobnostima, te nedostatkom iskustva i znanja, osim ako im nije dala dopuštenje ili ih je u korišćenje ovog uređaja uputila osoba koja je odgovorna za njihovu sigurnost.

Ova uređaj nije igračka i nije namenjen deci.

Obuka

- Pročitajte uputstva pažljivo. Upoznajte se sa kontrolama i pravilnom upotrebom uređaj;
- Nikada ne dopustite deci ili ljudima koji nisu upoznati s ovim uputstvima da koriste uređaj. Lokalni propisi mogu ograničiti uzrast za korišćenje uređaja;
- Nikada ne kosite uređaj dok su ljudi, posebno deca, ili kućni ljubimci u blizini;
- Korisnik je odgovoran za zaštitu drugih ljudi od opasnosti ili njihove imovine.

Priprema

- Temeljno pregledajte područje gde će se uređaj koristiti i uklonite svo kamenje, štapove, žice, kosti i druge strane predmete;
- Pre upotrebe, uvek vizuelno pregledajte da delovi uređaja nisu istrošeni ili oštećeni - zamenite istrošene ili oštećene delove;
- Ne izlažite pumpu prljavštini, kiši ili vlažnom vremenu;
- Pristup deci radnoj oblasti mora biti obezbeđen.

Korišćenje

UPOZORENJE!

Pumpa se ne sme koristiti ukoliko su u vodi ljudi ili životinje!

- Pumpa je namenjena za izvlačenje čiste vode maksimalne temperature do 35°C;
- Pumpa se ne može koristiti za druge tečnosti, naročito motornog goriva, sredstava za čišćenje kao i drugih hemijskih sredstava;
- Električni kabl pumpe se ne može menjati. U slučaju kvara ili oštećenje isključiti pumpu i odneti na kontrolu i popravku u ovlašćeni servis;
- Deca treba da budu pod strogim nadzorom i i onemogućena da se igraju sa pumpom.

6. POSEBNA UPUTSTVA

- 1) Uvek koristite ispravne produžne kablove.
- 2) Sve električne veze i vodovi moraju biti zaštićeni od vlage.
- 3) Potapajuća pumpa mora biti zaštićena od temperatura vode viših od 35°C kao i od zamrzavanja.
- 4) Držite decu, druge ljude i domaće životinje na sigurnoj udaljenosti kada je pumpa u upotrebi.
- 6) Ne koristite pumpu ukoliko je kabl oštećen, ne dodirujte ga dok ne isključite sva napajanja.
- 7) Uvek isključite pumpu ukoliko je ostavljate bez nadzora

Ova potapajuća pumpa je dizajnirana isključivo za crpljenje čiste vode. Može se koristiti za crpljenje vode iz bunara i mesta koja mogu biti poplavljena pod uslovom da je visina vode minimalno 1m od dna pumpe. Pumpa može da se koristi za ispumpavanje podzemnih voda ukoliko je prečnik cevi ne manji od 110mm.

Ova pumpa je namenjena isključivo za privatnu upotrebu u domaćinstvu, bašti ili vrtu. Pumpe za ličnu upotrebu su oni koje se koriste za crpljenje vode u privatnim domaćinstvima a ne za crpljenje vode u javne ili komercijalne svrhe.

Svaka druga upotreba nije dozvoljena.

UPOZORENJE!

Zabranjeno je koristiti ovu pumpu za pražnjenje ili održavanja bazena ukoliko u njima ima ljudi ili životinja!

Nije dozvoljeno korišćenje:

Osobe koje nisu upoznate sa operativnim priručnikom, deca, osobe ispod 16 godina kao i osobe pod uticajem alkohola, droga ili lekova ne smeju raditi sa ovim uređajem.

Radno vreme potapajuće pumpe

Iako je dopušteno koristiti ovu pumpu u bilo koje vreme, osoba koja koristi pumpu uvek treba imati obzira prema drugim osobama i voditi računa da rad pumpe ne ugrožava bezbednost drugih ljudi i ne narušava javni red i mir.

UPOZORENJE!

Nikada ne uključujte pumpu ukoliko se ona u potpunosti ne nalazi pod vodom.

Potapajuća pumpa može biti instalirana na sledeće načine:

- U stacionarnom položaju sa fiksnim cevovodom;
- u stacionarnom položaju sa fleksibilnim crevom.

Provući uže odgovarajuće debljine i nosivosti (minimum 5 težina pumpe i creva ispunjenih vodom) kroz oba otvora za kačenje pumpe i čvor vezati iznad pumpe. Voditi računa da su čvor i slobodni krajevi užeta udaljeni od pumpe najmanje 10cm, kako bi se izbeglo da prilikom rada pumpe budu uvučeni u pumpu. Pumpu na užetu treba odvojiti od čvrste baze uz pomoć elastične veze (opruga, gumeni nosači i sl.) kako bi se obezbedilo slobodno vibriranje pumpe i kako bi se telo pumpe sačuvalo od pucanja i lomljenja aluminijumskog kućišta.

Uže, crevo i napojni kabl treba međusobno povezati i osigurati npr. lepljivom trakom ili plastičnim vezicama (ne žicom!) sa međusobnim odstojanjem ne većim od 2 m. Kabl i crevo ne treba da bude zategnuti i ne treba da trpe opterećenje težine same pumpe i creva.

UPOZORENJE!

Nikada ne koristiti metalnu žicu za kačenje pumpe jer može dovesti do pucanja i lomljenja kućišta pumpe.

UPOZORENJE!

Nikad ne postavljajte pumpu toliko duboko da kabl za napajanje i odvodna cev budu zategnuti. Donji deo vrtila pumpe uvek mora biti slobodan od mulja i taloga, kao i svih drugih nečistoća. Ako nivo vode previše opadne, deo mulja i taloga može da blokira rad pumpe i izazove kvar.

8. POKRETANJE

Uključivanje

Nakon što je pumpa instalirana prema ovim uputstvima, možete pustiti pumpu u rad, prethodno proveravajući sledeće:

- Proveriti da li pumpa stoji na osnovi osovine;
- Proverite da li je odvodna cev ili crevo pravilno priključeno;
- Proverite da li napon mreže odgovara deklarisanom naponu (videti na nalepnici na kućištu pumpe) i da li je utičnica obezbeđena osiguračem od minimalno 6 A;
- Proveriti da li je električna utičnica u dobrom stanju;
- Uverite se da voda i vlaga ne mogu da dođu u kontakt sa dovodima struje.

Pumpa se pušta u rad uključivanjem utičnice na kabl pumpe u strujnu mrežu.

Isključivanje

Pumpa se zaustavlja isključivanjem utičnice na kabl pumpe iz strujne mreže.

U toku rada neophodno je redovno kontrolisati nivo vode u prostoru iz kog crpimo vodu.

9. ODRŽAVANJE I NEGA

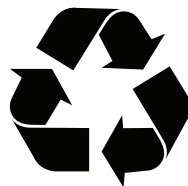
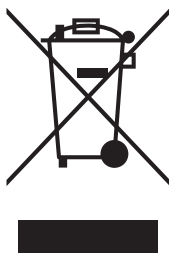
Ova pumpa je predviđena da radi bez potrebe za dodatnom održavanjem; Provere obavljati na svaka 3 meseca u ovlašćenom servisu. Sve popravke poveriti isključivo ovlašćenom servisu. Svako otvaranje pumpe, prepravka, popravka i rad na pumpi od strane neovlašćenih lica biće izuzeti od garancije proizvođača.

Čuvanje i skladištenje

- Zamenite istrošene ili oštećene delove radi sigurnosti;
- Uvek koristite originalne rezervne delove;
- Očistite uređaj krpom, četkom, itd. Nemojte koristiti vodu, rastvarače i sredstva za poliranje;
- Odstranite travu i otpatke;
- Skladištite uređaj na suvom mestu;
- Ne stavljajte ništa na sam uređaj.

Zaštita životne sredine

Radi izbegavanja oštećenja pri transportu, proizvod se isporučuje u specijalnom pakovanju. Većina materijala za pakovanje se može reciklirati. Radi toga, molimo Vas da ih predate u najbližu specijalizovanu organizaciju.



10. OTKLANJANJE PROBLEMA

PROBLEM	UZROK	REŠENJE
Motor pumpe ne radi	Utikač kabla pumpe nije uključen u strujnu mrežu	Proveriti da li je utikač kabla pravilno uključen u strujnu mrežu
Nema protoka vode	Ulazni otvor je zapušen Izlazno crevo je savijeno	Očistiti ulazni otvor Ispraviti izlazno crevo
Nedovoljan protok	Ulazni otvor je zapušen Oštećena pumpa od prljave vode, peska ili drugih nečistoća	Očistiti ulazni otvor Očistiti pumpu i zameniti oštećene delove
Pumpa se isključuje nakon kratkog vremena rada	Termalni prekidač se aktivira zbog prljave vode Previsoka temperatura vode Termalni prekidač isključuje pumpu	Isključiti pumpu Očistiti pumpu i osovinu pumpe Proveriti da li je temperatura vode viša od 35°C

FARM

Proizvođač:
Trupow Industrial Stock Co., Ltd.
Rm 802, No.17 Fan Ya Center
No. 636 Duan Tang East Rd.
Ningbo, China

Uvoznik za Srbiju:
Wurth d.o.o. Beograd
Svetog Save 60v, Surčin, 11271 Beograd
Uvoznik za Crnu Goru:
Wurth d.o.o. Podgorica
Ludvika Kube 6, 81000 Podgorica