

FARM

MOTORNA LEĐNA PRSKALICA 3WF-3S

Uputstvo za upotrebu



Br. art. FMP14

SRB

UPUTSTVO ZA UPOTREBU I SIGURNOSNA UPUTSTVA



Molimo, pre prve upotrebe pažljivo pročitati
i odložiti zajedno sa mašinom!

SADRŽAJ:

- | | |
|-------------------------|------------------------|
| 1. SADRŽAJ KUTIJE | 7. NAMENSKO KORIŠĆENJE |
| 2. TEHNIČKE INFORMACIJE | 8. MONTAŽA |
| 3. UPOZORENJA | 9. POKRETANJE |
| 4. SIGURNOSNA UPUTSTVA | 10. ODRŽAVANJE I NEGA |
| 5. POSEBNA UPUTSTVA | 11. REŠAVANJE PROBLEMA |
| 6. LISTA DELOVA | |

1. SADRŽAJ KUTIJE

- Leđna prskalica
- Rezervoar tečnosti sa poklopcem
- Sistem za raspršivanje (crevo)
- Kombinovani alat za montažu
- Izjava o saobraznosti
- Uputstvo za upotrebu

2. TEHNIČKE INFORMACIJE

Tip	3WF-3S
Tip motora	1E40FP-3Z
Motor	benzinski dvotaktni
Snaga motora	1.83kW pri 6500 ^{-min}
Zapremina	41 cc
Rezervoar za gorivo	1,3 L
Rezervoar za tečnost	14 L
Max. domet izbacivanja	7 m
Max. visina vertikalnog dometa	7 m
Max. visina horizontalnog dometa	12 m

Pokretanje ručno

Gorivo benzin + 2T ulje
40:1 (2,5%)

Neto težina 11 kg

Nivo buke 112 dB



Pažnja: Pročitati pažljivo uputstvo pre upotrebe



Pažnja: Obratite pažnju da se druge osobe ne nalaze u blizini prilikom rada.



Pažnja: Nikada ne koristiti u zatvorenom prostoru, opasnost od toksičnih gasova.



Pažnja: Vrele površine.



Pažnja: Pre bilo kakvog drugog rada, mašinu ugasisi i skinuti kapicu sa svećice.



Pažnja: Nikada ne sipati gorivo u rezervoar dok mašina radi.



Obavezno nositi šešir sa širokim obodom, usku odeću, zaštitnu masku, duge radne gumene rukavice, naočare za zaštitu od prašine i visoke gumene čizme.

4. SIGURNOSNA UPUTSTVA

Ova mašina nije namenjena osobama sa smanjenim fizičkim ili mentalnim sposobnostima, te nedostatkom iskustva i znanja, osim ako im nije dala dopuštenje ili ih je u korišćenje mašine uputila osoba koja je odgovorna za njihovu sigurnost.

Ova mašina nije igračka i nije namenjena deci.

Nije dozvoljeno korišćenje: Osobe koje nisu upoznate sa operativnim priručnikom, deca, osobe ispod 16 godina kao i osobe pod uticajem alkohola, droga ili lekova ne smeju raditi sa ovim uređajem.

Obuka

- Pročitajte uputstva pažljivo. Upoznajte se sa kontrolama i pravilnom upotrebom mašine.
- Nikada ne dopustite deci ili ljudima koji nisu upoznati s ovim uputstvima da koriste mašinu. Lokalni propisi mogu ograničiti uzrast za korišćenje mašine.
- Nikada ne koristite uređaj dok su ljudi, posebno deca, ili kućni ljubimci u blizini.
- Korisnik je odgovoran za zaštitu od opasnosti drugih ljudi ili njihove imovine.

NAPOMENA:

Na osnovu važećeg zakona o odgovornosti za proizvod, proizvođač ne preuzima odgovornost za oštećenja koja na ovom uređaju ili putem ovog uređaja nastanu usled:

- nestručnog rukovanja
- nepridržavanja uputstava za rukovanje
- popravki od strane trećih lica, neovlašćenih lica
- ugradnje i zamene neoriginalnih rezervnih delova
- nenamenskog korišćenja

Preporučujemo Vam: Pre montaže i puštanja u rad, pročitajte celokupan tekst uputstva za rukovanje. Ovo uputstvo za rukovanje treba da olakša upoznavanje mašine i korišćenje njenih mogućnosti. Uputstvo za rukovanje sadrži važne napomene o bezbednom, stručnom i ekonomičnom radu sa mašinom i o tome kako da izbegnete opasnosti, uštedite na troškovima popravke, smanjite havarije i povećate pouzdanost i vek trajanja mašine.

Sačuvajte uputstvo za uporebu, pre početka rada svaki rukovalac treba da pročita i pažljivo se pridržava ovog uputstva.

Opšte napomene

Nakon raspakivanja, prekontrolišite sve delove na eventualna oštećenja u transportu. U slučaju reklamacija odmah o tome obavestite dobavljača. Naknadne reklamacije se ne uzimaju u obzir.

1. Prekontrolišite kompletnost pošiljke
2. Pre puštanja u rad, upoznajte se sa uređajem na osnovu uputstava za rukovanje
3. U slučaju dodatne opreme potrošnog materijala i rezervnih delova koristite isključivo originalne delove.

Napomene vezane za bezbednost i upozorenja



NAPOMENA!

Obezbedite da osobe koje rade sa ovim uređajem, pažljivo pročitaju i razumeju ovo uputstvo za upotrebu pre puštanja u rad. Nikada ne puštajte ovaj uređaj u rad unutar objekta ili u okruženju bez dovoljne ventilacije. Izduvni gasovi sadrže ugljenmonoksid, otrovan gas bez mirisa.

Ovaj uređaj odgovara propisima o bezbednosti motornih mašina

- Pre puštanja u rad pažljivo pročitajte uputstvo za upotrebu
- Nestručno korišćenje može da dovede do ozleda osoba i oštećenja stvari. Osobe koje nisu upoznate sa uputstvom, ne smeju da rukuju sa uređajem. Pažljivo sačuvajte uputstvo za upotrebu.
- Upotreba uređaja nije dozvoljena deci i omladini
- Prizvođač ne preuzima odgovornost u slučaju nenamenskog korišćenja kao i u slučaju izmena na mašini.
- Pridržavajte se takođe napomena o bezbednosti, uputstava za montažu i rukovanje kao i opštih propisa za sprečavanje povreda na radu.

5. POSEBNA UPUTSTVA



UPOZORENJE!

Pumpa je dizajnirana tako da pouzdano i bezbedno služi korisniku. Ali, to je moguće samo uz pridržavanje pravilnom radu sa pumpom od strane korisnika

Pre pokretanja motora izvedite proveru koristeći procedure opisane u delu „Provera pre rada“ da bi izbegli nesrećan slučaj ili oštećenje uređaja.

Uređaj držite na propisanoj udaljenosti od zapaljivih supstanci.

Deca i kućni ljubimci ne smeju ući u zonu rada..

Upoznajte se sa kontrolnim elementima i načinom kako da brzo zaustavite uređaj u hitnim slučajevima. Nemojte koristiti uređaj suprotno propisanim pravilima rada.

Punjenje gorivom se radi pri isključenom (i ohlađenom) motoru i u provetrenom prostoru.

Nije dozvoljeno pušenje niti postojanje otvorenog plamena, niti varnica – u prostoru u kome se vrši punjenje gorivom ili skladištenje goriva.

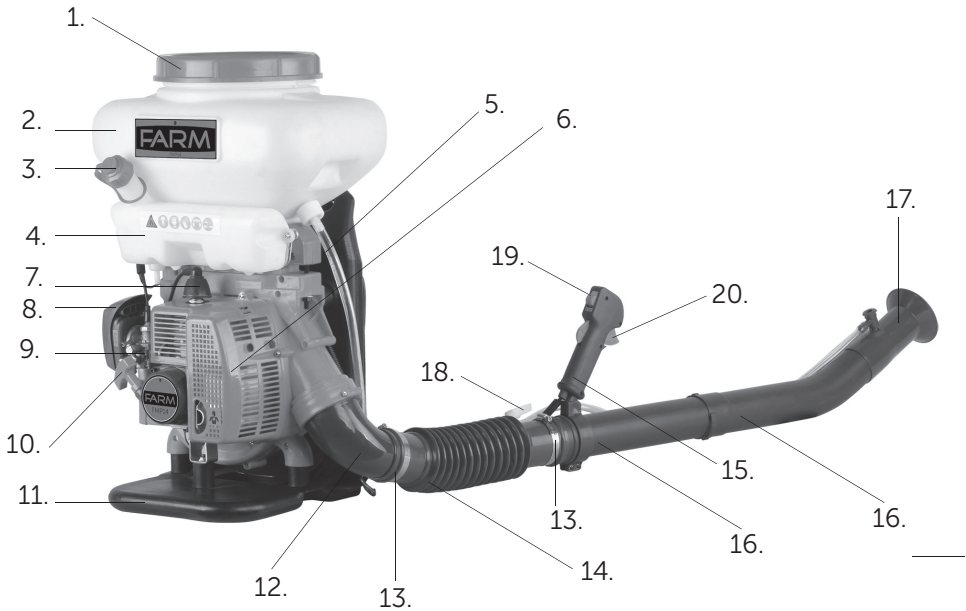
Ne smete dozvoliti da gorivo prelije preko rezervoara. Proverite da li ste vratili na svoje mesto i dobro dotegli čep, nakon sipanja goriva. Kada sipate gorivo, pazite da ne prospete zato što se isparenje goriva može lako zapaliti i izazvati požar. Ukoliko ipak prospete nešto goriva ili Vam kapne, obrišite krpom pre startovanja motora.

Nemojte uključivati motor u zatvorenim prostorima ni na mestima gde je loša ventilacija, jer izduvni gasovi motora sadrže otrovni ugljen-monoksid koji može izazvati gubitak svesti ili čak i – smrt.

Pozicije bezbednosnih oznaka

Ove oznake Vas upozoravaju na mogućnost nastanka opasnih ili ozbiljnih nesrećnih slučajeva. Obavezno pročitajte informacije koje se tiču bezbednosti i mera predostrožnosti pri rukovanju uređajem. Ukoliko se neka oznaka (nalepnica) izgubi ili pobeđi, obratite se ovlašćenom servisu da Vam nabavi novu.

6. LISTA DELOVA



1. Poklopac rezervoara tečnosti
2. Rezervoar tečnosti
3. Poklopac rezervoara goriva
4. Rezervoar goriva
5. Cev za tečnosti
6. Agregat
7. Svečica
8. Izduv
9. Karburator
10. Ručica startera

11. Postolje uređaja
12. Lula
13. Stezači creva
14. Gumeno crevo
15. Rukohvat
16. Plastična cev
17. Ispust prskanja/prašenja
18. Kontrola protoka tečnosti
19. Dugme za isključivanje agregata
20. Komanda gasa

7. NAMENSKO KORIŠĆENJE

Leđna motorna prskalica je mobilna, fleksibilna, visoko efikasna za zaštitu plantažnih kultura. Pogodna je za prevenciju kao i za suzbijanje bolesti na velikim plantažama.

Prskalicu mogu da koriste, održavaju ili popravljaju samo one osobe koje su upoznate sa tim radovima ili opasnostima. Samovoljne izmene na mašini isključuju odgovornost proizvođača na nastale štete.

Prskalica sme da se koristi samo za radove za koje je predviđena i koji su opisani u uputstvu za rukovanje. Prskalica može da se koristi isključivo uz originalnu opremu i originalni alat proizvođača.

Svako drugačije korišćenje važi kao nenamensko. Za oštećenja koja proizilaze iz toga, proizvođač ne preuzima odgovornost, rizik snosi isključivo korisnik.

Opasnosti i zaštitne mere

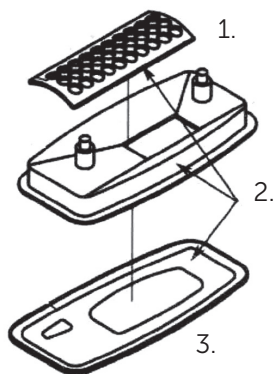
- Trovanje: udisanje, gutanje ili dodir sa tečnošću za prskanje/prašenje
- Izduvni gasovi: udisanje izduvnih gasova- uređaji koristite samo u spoljnom prostoru
- Strujni udar: dodirivanje razvodne kapice- razvodnu kapicu sa svećice ne dodirujte dok motor radi.
- Opekotine: dodirivanje izduvne cevi- ostavite uređaj da se ohladi
- Eksplozija: benzin je veoma zapaljiv- prilikom točenja goriva, zabranjeno pušenje

Osnovne karakteristike

- Prskalica je predviđena za vršenje dve osnovne operacije - prskanje ili prašenje, što se postiže upotrebom dva različita sita i različitom montažom cevi za prskanje odnosno za prašenje. Montaža ovih sita se vrši kada je rezervoar tečnosti prazan i kada je uređaj isključen.
- Glavni sklop ovog uređaja je dvosmerna potapajuća pumpa. Njen dizajn je jednostavan i kompaktan što omogućava jednostavnu upotrebu uz minimum održavanja.
- Većina delova prskalice je izrađen od plastike, tako da je uređaj lagan za nošenje i upotrebu.
- Dizajn uređaja je jedinstven, svi delovi su izrađeni od vodootporne plastike ili nerđajućeg čelika, što osigurava dugotrajnost i kvalitet upotrebe.
- Rezervoar tečnosti za prskanje/prašenje je praktičan.
- Stabilnost uređaja je odlična, što olakšava upotrebu.
- Gumeno crevo je dugotrajno.

9. MONTAŽA

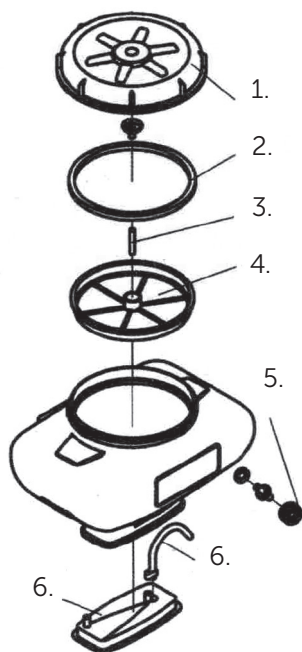
Montaža sklopa sita za prskanje/prašenje



1. Sito za prskanje ili prašenje
2. Nosač sita
3. Dichtung sita

- Uklonite poklopac sa rezervoara, a zatim skinite rezervoar.
- Po želji, zamenite sito za prah sitom za prskanje ili obrnuto.
- Postaviti sklop sita na donji otvor rezervoara za tečnost i dotegnute vijke.

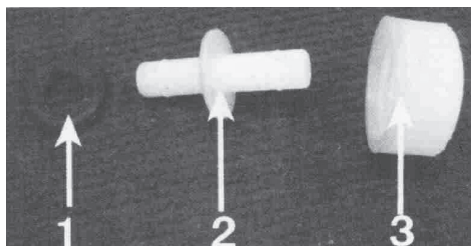
Montaža rezervoara tečnosti



1. Poklopac rezervoara tečnosti
 2. Dichtung rezervoara tečnosti
 3. Cev
 4. Filter tečnosti
 5. Sklop donji poklopca
 6. Crevo za tečnost
 7. Sito za prskanje/prašnje
- Montirajte dichtung poklopca rezervoara

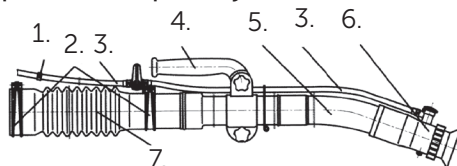
voara tečnosti na donju stranu poklopca rezervoara tečnosti

- Filter tečnosti postaviti na otvor za tečnost (sa gornje strane rezervoara za tečnost)
- Sastaviti sklop donjeg poklopca kao na fotografiji ispod:



- Cev za tečnost spojiti sa prethodno montiranim sklopom donjeg poklopca i sklopom sita za prskanje/prašnje. Osigurati oba kraja creva za tečnost pomoću stezača creva - šelni.

Montaža sklopa raspršivača/creva prskalice za prskanje



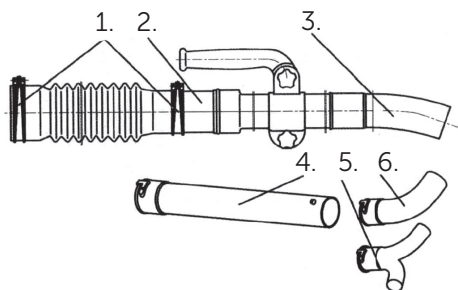
1. Stezač (šelna) creva za tečnost
2. Stezači (šelne) creva za prskanje 2 kom.
3. Cev za tečnost
4. Rukohvat sa komandama
5. Zakrivljena plastična crev
6. Mlaznica/raspršivač
7. Gumena crev

- Montirajte cev za tečnost na sklop donjeg poklopca i osigurajte ga pomoću srezača creva (šelne).
- Montirajte gumeno crevo na lulu i

osigurajte ga pomoću stezača gumenog creva (šelne).

- Umetnite plastičnu cev u drugi kraj gumenog creva i spoj osigurajte pomoću drugog stezača gumenog creva (šelne).
- Postavite rukohvat sa komandama na plastičnu cev i podesite u željeni položaj. Protegnite vijke rukohvata sa komandama.
- Spojite zakrivljenu cev sa drugim krajem plastične cevi.
- Spojite mlaznicu/raspršivač sa drugim krajem plastične cevi.

Montaža sklopa raspršivača/creva prskalice za prašenje



1. Stezači (šelne) creva za prskanje 2 kom.
2. Gumena cev
3. Zakrivljena plastična crev
4. Plastična cev
5. "Y" cev
6. "L" cev

- Montirajte gumeno crevo na lulu i osigurajte ga pomoću stezača gumenog creva (šelne).
- Umetnite plastičnu cev u drugi kraj gumenog creva i spoj osigurajte pomoću drugog stezača gumenog creva (šelne).
- Postavite rukohvat sa komandama

na plastičnu cev i podesite u željeni položaj. Protegnite vijke rukohvata sa komandama.

- Spojite zakrivljenu cev sa drugim krajem plastične cevi.
- Po potrebi spojite drugu plastičnu cev, "Y" CEV ILI "L" CEV na drugi kraj plastične cevi.

9. POKRETANJE

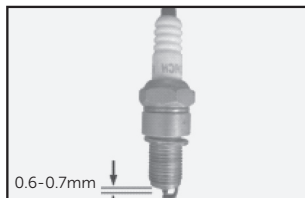
Provera pre rada



OPASNOST!

Ne pokrećite uređaj u slučaju da ste pronašli bilo kakvo oštećenje. Ono mora biti otklonjeno i zamenjeno pre upotrebe.

- Proverite da li je uređaj pravilno i u potpunosti sastavljen za željenu namenu prema uputstvima za montažu
- Proverite svećicu i sve druge veze
- Proverite otvor za hlađenje, da li je čist, ako nije očistite ga, jer lako može doći do pregrevanja motora.
- Proverite čistoću filtera za vazduh. Ako je zaprljan, smanjuje se protok vazduha i povećava se potrošnja.
- Proverite zazor elektrode na svećici koji treba biti 0.6-0.7mm



- Povucite starter 2 ili 3 puta (sa skinutom kapicom svećice) i proverite da li se pokretni delovi agregata normalno i nesmetano kreću.

Punjenje gorivom



UPOZORENJE!

Benzin je veoma zapaljiv i eksplozivan, tako da prilikom rukovanja sa benzinom možete da dobijete opekotine i druge teške povrede.

- Odvijte čep i proverite nivo goriva.
- **Kao pogonsko gorivo koristiti isključivo mešavinu motornog benzina Euro BMB 95 i 2T ulja za dvotaktne motore u odnosu 40:1 ili (2,5 %).**
- Dolijte gorivo ukoliko primetite da je nivo goriva suviše nizak. Korišćenje benzina sa niskim sadržajem olova ili bezolovnog je dobro jer umanjuje pojavu čađi unutar komore za sagorevanje.
- Ne koristiti zaprljan benzin kako bi sprečili da prljavština, prašina ili voda prodru u rezervoar sa gorivom.
- Dopunjavanje motora gorivom radi se pri isključenom i ohlađenom motoru i u dobro provetреноj prostoriji. Nije dozvoljeno pušenje niti postojanje otvorenog plamena, niti varnica – u prostoru u kome se vrši punjenje gorivom ili skladištenje goriva.
- Ne smete dozvoliti da gorivo prelije preko rezervoara. Proverite da li ste vratili i dobro dotegli poklopac rezervoara goriva, nakon sipanja goriva.
- Kada sipate gorivo, pazite da ga ne prospete zato što se isparenje goriva može lako zapaliti i izazvati požar. Ukoliko ipak prospete nešto goriva obrišite ga krpom pre startovanja motora.
- Izbegavajte često i produženo

izlaganje kože benzinu i izbegavajte udisanje isparenja benzina.

Vremensko korišćenje goriva

- Gorivo ne treba da se čuva u uređaju jer se mogu stvoriti naslage koje nepovoljno utiču na rad motora i mešavina gubi svoja svojstva za podmazivanje motora.
- Ako uređaj treba da se čuva duže od 20 dana, ispraznite rezervoar goriva, startujte uređaj i ostavite ga da radi dok se sam ne ugasi. Tada ste sigurni da nema goriva u sistemu za napajanje uređaja gorivom.
- Mešavinu iskoristiti maksimalno u roku od 20 dana

Punjenje tečnošću za prskanje/prašenje

- Na slavini za dovod tečnosti za prskanje/prašenje koja se nalazi na crevu za dovod tečnosti postaviti polugu slavine u položaj "OFF".
- Odvijte poklopac rezervoara tečnosti i ulijte potrebnu količinu tečnosti za prskanje/prašenje.
- Zatvorite poklopac rezervoara.

Napomene vezane za pripreme i bezbednost rukovaoca uređajem

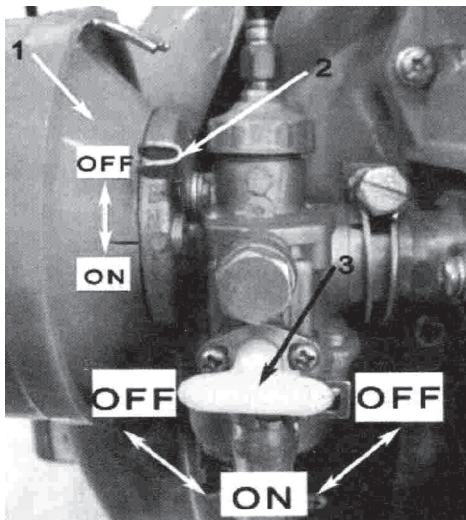
- Zbog opasnosti od trovanja toksičnim materijama iz sredstva za prskanje i (ili) prašenje potrebno je izvršiti odgovarajuće pripreme i zaštitne mere rukovaoca ovim uređajem.
- Ukoliko proizvođač sredstva koje se koristi za prskanja/prašenje nije propisao drugačije, upotreba ovog uređaja podrazumeva obaveznu upotrebu svih

zaštitnih sredstava sa slike ispod:



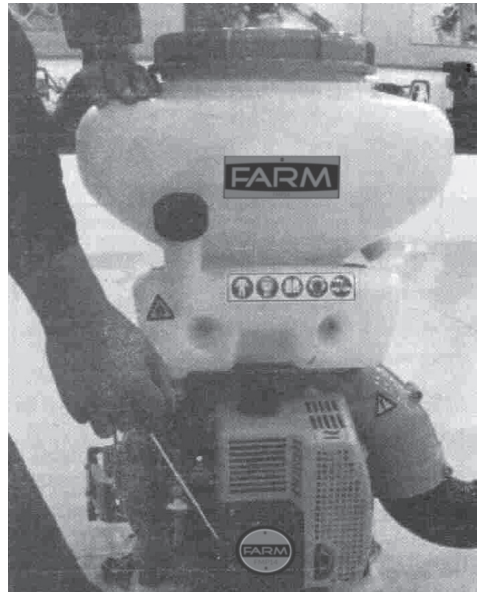
1. Zaštitna kapa/šešir sa širokim obo-dom
2. Zaštitne naočare
3. Zaštita sluha - antifoni
4. Zaštitna maska za disanje
5. Duboke nepromočive (gumene) rukavice
6. Nepromočivo radno odelo/kombi-nezon
7. Duboke gumene čizme

Pokretanje uređaja (hladan start)



1. Filter vazduha
2. Ručica sauha
3. Slavina dovoda goriva

- Okrenite slavinu dovoda goriva u položaj "ON".
- Postavite ručicu sauha u donji položaj "ON".
- Lagano povucite ručicu startera, nakon toga ga polako vratite u prvobitni položaj kako ne bi došlo do oštećenja startera.
- Po potrebi povlačite ručicu startera više puta, dok motor ne upali.



- Pre nego što počnete da radite, pustite da motor radi 2-3 minuta kako bi dostigao radnu tempoeaturu.

Zaustavljanje uređaja

- Prvo završite prskanje pa zatim ugashite motor.
- Postavite/pritisnite dugme za zaustavljanje motora na rukohvatu u poziciju

“OFF” i uređaj će prestati sa radom.

- Isključite dovod goriva tako što ćete slavinu dovoda goriva (na karburatoru) postaviti u položaj “OFF”.

Upotreba na mestima sa velikom nadmorskom visinom



PAŽNJA!

Korišćenje prskalice u oblastima gde je elevacija niža od one za koju je predviđena mlaznica (dizna) karburatora će dovesti do pada performansi motora i pregrevanja ili čak i do ozbiljnog oštećenja, zbog izuzetno slabe mešavine benzina i vazduha.

Na mestima sa velikom nadmorskom visinom smeša vazduha i goriva koja se dobija iz standardnih karburatora biće prejaka, a to će rezulovati smanjenim performansama motora i povećanom potrošnjom goriva. Za rad na velikim nadmorskim visinama performanse motora se mogu povećati korišćenjem manjeg dizne (mlaznice) karburatora i prepodešavanjem brzine praznog hoda (ler gasa). Ukoliko će se uređaj često koristiti na nadmorskim visinama većim od 1800m treba unapred promeniti diznu. Čak i kada se motor koristi sa odgovarajućom veličinom dizne, snaga motora će i dalje padati za 3,5% svaki put kada se elevacija poveća za 305m. Ukoliko nije izvršena zamena i prepodešavanje – efekat velike nadmorske visine na gubitku snage motora će biti još očigledniji.

Uputstva za rad sa uređajem



PAŽNJA!

Pažljivo pročitajte ovo uputstvo, upoznajte se sa uređajem.



PAŽNJA!

Pridržavajte se uputstava koje važe za ovaj uređaj, kao i uputstvima i upozorenjima proizvođača sredstava za prskanje/prašenje!

- Prostor na kome se radi uvek treba da je čist, pregledan i bez prepreka koje bi mogle dovesti do ozlede.
- Poželjno je koristiti prskalicu tokom hladnijeg i suvog vremena sa malo vetra. Idealno vreme su jutro ili kasna popodnevna jer niža temperatura omogućava sporije isparavanje sredstava za prskanje/prašenje čime se postiže njihova veća efikasnost.

Napomene vezane za bezbednost



OPASNOST!

Nepridržavanje ovih uputstava može dovesti do smrti, teških telesnih povreda i trajnih posledica po ljude i po sav živi i neživi svet!

- Uređaj treba koristiti isključivo u tehnički besprekornom stanju, namenski, u skladu sa propisima o bezbednosti i uz pridržavanje uputstava za rukovanje.
- Kako bi se omogućio minimalni kon-

takt rukovaoca i sredstva za prskanje/prašenje, rukovaoc prskalicom, tokom rada, treba da je uvek pozicioniran uz vetar u odnosu na raspršivač/mlaznicu uređaja.

- Sa prostora na kome se radi uvek treba udaljiti sve druge osobe, decu i životinje na minimum 15 m uz vetar u odnosu na raspršivač/mlaznicu uređaja.
- Uvek obezbediti da sredstvo, njegov mlaz ili isparenja ne dođu u dodir sa drugim osobama.
- Drugi radnike uvek treba blagovremeno obavestiti o upotrebi uređaja i obezbediti im sva propisana zaštitna sredstva.
- Uvek se pridržavati uputstava proizvođača sredstva za prskanje/prašenje, zakonske regulative i lokalnih propisa.
- Nikada ne dozvoliti sredstvima za prskanje i zaprašivanje da dođu u dodir sa tlom i vodom i nikada ne bacati ili ostavljati punu ili praznu ambalažu sredstava za prskanje ili prašenje na mesta koja nisu predviđena za njihovo bezbedno odlaganje i skladištenje.

10. ODRŽAVANJE I NEGA



UPOZORENJE

Pre početka bilo kakvog održavanja proverite da li je motor isključen.

Ukoliko neki posao u vezi sa održavanja treba da bude obavljen sa uključenim motorom, to treba obaviti u dobro provetrenom prostoru jer izduvni gasovi sadrže otrovni ugljen monoksid koji može izazvati nesvesticu, pa čak i – smrt.

Periodične inspekcije i fina podešavanja su neophodna kako bi prskalica radila sa visokim performansama, a redovno održavanje takođe može produžiti njen životni vek.



PAŽNJA!

Uvek koristite originalne delove i odgovarajuće alate. Ukoliko se ne pridržavate ovoga može doći do oštećenja uređaja!

NAPOMENA:

- Ovaj uređaj mogu da koriste, održavaju ili popravljaju samo one osobe koje su upoznate sa tim radovima ili opasnostima. Samovoljne izmene na mašini isključuju odgovornost proizvođača na nastale štete.
- Pre radova na podešavanju, obavezno uklonite svećicu radi sprečavanja slučajnog startovanja.
- Prilikom održavanja postavite uređaj isključivo na ravnu i stabilnu podlogu.
- Uređaji sa oštećenjem ili nedostajućim delovima odnosno uređaji bez zaštitnog kućišta ili poklopca, ne smeju se puštati u rad. Informacije o rezervnim delovima možete dobiti u svom korisničkom servisu.
- Inspekcija (provera) i održavanje uređaja treba sprovoditi češće ukoliko se uređaj skladišti ili upotrebljava pumpa radi u zaprljanom okruženju.
- Sistem za napajanje gorivom treba redovno kontrolisati na nezaptivnim ili istrošenim mestima, labavim ili nedostajućim obujmicama kao i na oštećenjima na rezervoaru i poklopcu rezervoara. Pre puštanja u rad, potrebno je otkloniti sve nedostatke.

Održavanje filtera/prečistača vazduha
Zaprljan prečistač vazduha će isporučivati manje vazduha karburatoru. Da bi sprečili neispravnost karburatora, treba prečistač vazduha periodično održavati. Češće održavanje prečistača vazduha će biti neophodno ukoliko uređaj radi u ekstremno zaprljanom okruženju. Nemojte čistiti prečistač vazduha sa rastvorima niske tačke zapaljivosti, jer mogu da se zapale ili čak eksplodiraju u određenim okolnostima.



PAŽNJA!

Nemojte koristiti pumpu bez prečistača vazduha. Prljavština i prašina mogu biti usisani u motor i ubrzati habanje delova motora.

1. Odvijte leptir navrtku i izvadite poklopac prečistača vazduha i filter element.
2. Očistite filter element sa deterđentnim rastvorom koji nije zapaljiv ili koji ima visoku tačku zapaljivosti i osušite ga potpuno nakon čišćenja.
3. Potopite filter element u čisto ulje a zatim istisnite suvišno ulje.
4. Vratite filter element na svoje mesto.

Održavanje svećice

Da bi obezbedili normalno funkcionisanje motora, svećica treba da ima propisan zazor i ne sme imati naslage čađi.

1. Skinite kapicu svećice. Izdub i agregat mogu biti veoma vrući i dodir sa njima može izazvati opekotine. Pre rada sačekajte da se uređaj dovoljno ohladi.
2. Proverite vizuelno svećicu i zamenite ukoliko je pohabana ili je izolacioni prsten polomljen ili napukao. Očistite

svećicu sa četkom kada je vraćate na mesto.

3. Sa propisanim alatom – proverite zazor svećice. Zazor se menja pomeranjem bočne elektrode. Nomalni zazor je 0,60-0,70 mm.

4. Proverite stanje o-ringa svećice. Zavijte sa ključem da bi zaštitili navoj svećice.

NAPOMENA:

U slučaju zavijanja nove svećice, zavijte sa dodatnih 1/2 okreta navoja nakon što svećica dostigne i gurne u o-ring, dok u slučaju korišćene svećice dodatnih 1/2-1/4 okreta navoja je potrebno

PAŽNJA:

Proverite da li je svećica propisno zategnuta. Nepropisno dotezanje može dovesti do pregrevanja ili oštećenja motora. Nikada nemojte koristiti svećice sa nepropisnim opsegom termalnih vrednosti.

Transport i skladištenje

- Da bi izbegli opasnost od pojave požara, dopustite motoru da se ohladi pre transportovanja ili unutrašnjeg skladištenja pumpe.
- Pre transportovanja postavite slavinu goriva na "OFF" poziciju, a telo uređaja postavite na ravnu površinu kako bi se sprečilo isticanje goriva. Prosuto gorivo ili isparenja goriva mogu se zapaliti.
- Zategnite dobro sve vijke i navrtke tako da ste sigurni za rad sa mašinom. Nemojte nikada skladištiti mašinu sa gorivom u rezervoaru u prostorijama u kojima može doći do požara. Upamtite da motor mora biti potpuno ohlađen pre skladištenja.
- Po završetku rada, zbog zaštite od

požara očistite svu travu i lišće koje se zadržalo, kao i ulje na motoru.

- Posle upotrebe mašine ne dirajte izduvnu cev dok se potpuno ne ohladi.

Pregledi nakon svakih 10 sati rada

- Čistoća filtera vazduha.
- Prljav filter vazduha može biti jedan od glavnih uzroka lošeg rada motora.
- Operite filter vazduha, osušite ga i ponovo postavite.
- Očistite svećicu na motoru od eventualne gareži mesinganom četkom.

Preporuka na kraju sezone

Kada se na kraju sezone vaša mašina neće više koristiti, preporučujemo da obavite sledeće radnje radi što bolje zaštite i pripreme za sledeću sezonu:

- Skladištiti uređaj uz dovoljnu ventilaciju. Izbegavajte okruženja u kojima se sakupljaju isparenja i vlaga kao na primer podrume, jame, okna i sl. Obratite pažnju na protok vazduha i temperaturu. Abijentalna temperatura ne bi trebala da bude viša od 40°C.

- Ispraznite potpuno rezervoar goriva, zatvorite vazduh i upalite motor dok ne potroši svu mešavinu u crevima i karburatoru.

- Potpuno ispraznite rezervoar za tečnost, sklop sita, creva za tečnost i mlaznice/rasprčivače. Osišite ih i ponovo vratite na njihovo mesto do sledeće upotrebe uređaja.

- Odvijte svećicu i sipajte oko 10-15ml 2T ulja u cilindar. Povucite 2-3 puta kanap za startovanje kako bi ulje došlo između klipa i cilindra i zaštitilo pokretne delove i unutrašnjost agregata od vlage i korodiranja.

- Operite filter goriva i cev za dovod goriva.

- Prekontrolišite prigušivače zvuka i filtere vazduha. Ti delovi imaju funkciju zaštite od plamena u slučaju nepravilnog paljenja.

- Očistite četkicom i benzinom celu mašinu, potom je dobro osušite i lagano namažite krpom natopljenom uljem. Staviti mašinu u svoju kutiju i čuvati na suvom mestu.

- Uređaj ne treba puštati u rad ili skladištiti u mokrom ili vlažnom okruženju kao što su metalne obloge ili čelične konstrukcije.

Čišćenje

- Za čišćenje uređaja koristite isključivo blago sredstvo za čišćenje i vlažnu krpu. Neka sredstva i rastvori za čišćenje mogu oštetiti plastiku i druge delove.

- NE KORISTITE kočione tečnosti, benzin, odvijalice, terpentini, razređivače laka i farbe, rastvori za čišćenje koji sadrže hlor, amonijak ili kućne deterdžente za čišćenje koji sadrže amonijak. Ove hemikalije mogu da oslabe ili unište delove uređaja.

Zaštita životne sredine

Radi izbegavanja oštećenja pri transportu, proizvod se isporučuje u specijalnom pakovanju. Većina materijala za pakovanje se može reciklirati. Radi toga, molimo Vas da ih predate u najbližu specijalizovanu organizaciju.



11. REŠAVANJE PROBLEMA

Motor ne može da startuje	Nema goriva u rezervoaru	Sipajte gorivo
	Zatvorena slavina za gorivo	Otvorite slavinu za gorivo
	Zaprljan filter za vazduh	Očistite filter za vazduh
	Prekidač motora u položaju OFF	Pomerite prekidač motora u poziciju ON
	Zaprljana svećica	Očistite svećicu
	Prekidač za uključenje/isključenje rada motora pogrešno podešen	Postavite prekidač u pravilnu poziciju
Motor radi bučno/nemirno	Zaprljana svećica	Očistite/zamenite svećicu
	Filter za vazduh jako zaprljan	Očistite/zamenite filter za vazduh
	Gorivo zaprljano/ustajalo	Ispustite staro i sipajte novo gorivo
	Ručica sauha u poziciji ON	Postavite ručicu sauha u položaj OFF
	Pogrešno gorivo (dizel umesto benzina)	Ispustite postojeće i sipajte novo, odgovarajuće gorivo
Motor ne može da se isključi	Kabl za paljenje/isključivanje u kvaru	Zatvorite slavinu za dovod goriva i sačekajte dok motor ne prestane sa radom, pozovite ovlašćeni servis
Prskalica ne ispušta tečnost ili je naglo gubi	Tečnost ne dolazi do raspršivača	Prekontrolisati i očistiti dovod tečnosti
	Tečnost curi iz poklopca rezervoara	Dotegnuti poklopac i (ili) zameniti dihtung poklopaca
	Sito je zapušeno	Očistiti sito
	Tečnost curi iz donjeg dela	Pritegnuti sklop sita Zameniti dihtung sklopa sita

Proizvođač:
SHANDONG B.P.T, CO. LTD.
Kina

Uvoznik za Srbiju:
Wurth d.o.o. Beograd
Svetog Save 60 v
11271 Surčin, Beograd, Srbija
Uvoznik za Crnu Goru:
Wurth d.o.o. Podgorica
Ludvika Kube 6
81000 Podgorica, Crna Gora